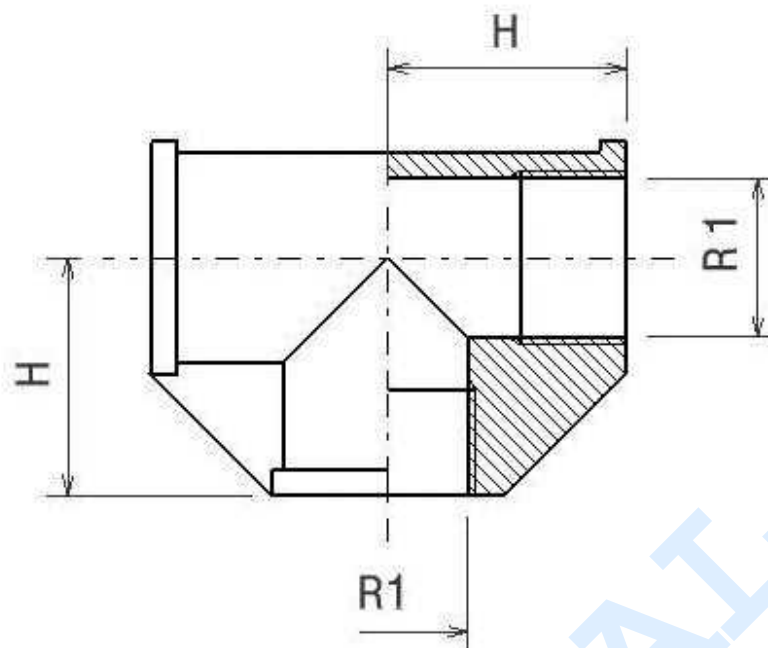


Racores baja presión 150 LBS

150 LBS Microfundido

**TE hembra-hembra-hembra FIG.130**

Acero Inoxidable AISI 316



**Normas:** Roscas machos de acuerdo a EN10226-1  
Roscas hembras de acuerdo a ISO 228-1

**PN:** 1/2" - 2": 17,6 Bar --- 2 1/2"- 3": 14 Bar --- 4"- 6": 7 Bar

Artículo	R1	H
ZFIG13002	1/8"	16
ZFIG13004	1/4"	19
ZFIG13006	3/8"	21
ZFIG13008	1/2"	25
ZFIG13012	3/4"	30
ZFIG13016	1"	34
ZFIG13020	1"1/4	40
ZFIG13024	1"1/2	44
ZFIG13032	2"	53,5
ZFIG13040	2"1/2	64
ZFIG13048	3"	73
ZFIG13060	4"	93,5

Las dimensiones en piezas de microfundido son aproximadas en los elementos sin mecanizar.